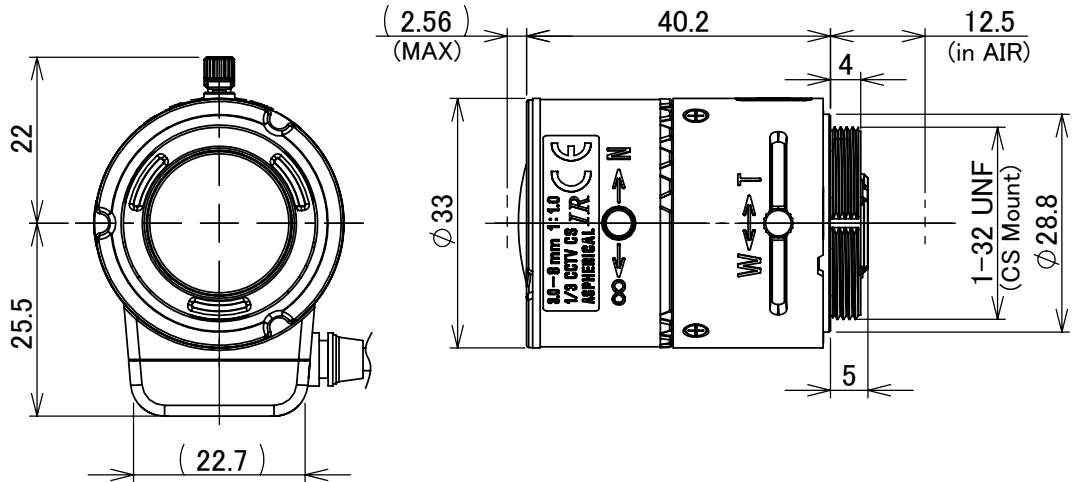
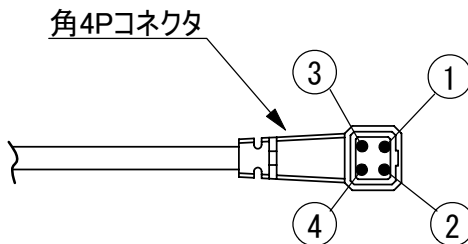


13VG308ASIR II



Imager Size	イメージャーサイズ	1/3
Mount Type	マウント	CS
Focal Length	焦点距離	3.0 ~ 8 mm
Aperture Range	絞り範囲	F/1.0 ~ 360
Angle of View(Horizontal × Vertical) 画角(水平 × 垂直)	1/3 Wide	92.5° × 68.0°
	1/3 Tele	35.7° × 26.8°
	1/4 Wide	68.0° × 50.4°
	1/4 Tele	26.8° × 20.1°
Focusing Range	フォーカス範囲	0.2m ~ ∞
Operation 操作方法	Focus フォーカス	Manual w/lock 手動ロック付
	Zoom ズーム	Manual w/lock 手動ロック付
	Iris アイリス	Auto Iris (DC) オートアイリス (DC)
Filter Size	フィルターネジ径	—————
Back Focus(in air)	バックフォーカス(in air)	Wide : 7.69 ~ 13.72mm
Wave Length	対応波長	Visible Light ~ Near Infrared 可視光域 ~ 近赤外域
Operating Voltage	作動電圧	OPEN : 3.0V CLOSE : 0.7V
Weight	重量	44.8 g ± 4 g
Operating Temperature	動作温度範囲	-20°C ~ +60°C
Wiring Diagram	配線図	

PIN	Wire Color 線材	Coil Function 巻線
1	Orange 橙	C- 制動-
2	Yellow 黄	C+ 制動+
3	Red 赤	D+ 駆動+
4	Black 黒	D- 駆動-



※仕様はお断りなく変更する場合があります。

Specifications subjected to change without any notice.

TAMRON